

Navijak 12V 1814kg



Pro-Tech
shop

Návod na použitie
Preklad originálneho návodu

CE

Vážení uživatelé!

Stali ste sa majiteľom navijaku značky Mar-Pol. Tento navijak sa charakterizuje maximálnou bezpečnosťou a jednoduchou obsluhou. Je to spoľahlivé a vysoko výkonné zariadenie s rýchlou inštaláciou a pripravenosťou na použitie.

Aj keď je jeho obsluha jednoduchá, jeho prevádzka musí zodpovedať požiadavkám obsiahnutým v tomto návode a platným bezpečnostným predpisom na území, kde sa používa.

Pred začatím používania zariadenia si prosím pozorne prečítajte návod na obsluhu! Nedemontujte zariadenie. Demontáž môže viesť k jeho poškodeniu a tiež vystaviť obsluhujúcu osobu nebezpečenstvu.

Dodržiavanie nasledujúcich odporúčaní umožní bezpečné a dlhodobé používanie našich zariadení.

PO PREČÍTANÍ A POCHOPENÍ TOHTO NÁVODU JE TREBA NAUČIŤ SA POUŽÍVAŤ NAVIJAK.

Po namontovaní navijaku vykonajte pár cvičení, aby ste sa naučili obsluhovať zariadenie predtým, než bude skutočne potrebné ho použiť.

Nepomáhajte si počas ťahania vozidlom (pomocou pohonného systému). Kombinácia práce navijaka a pohonu vozidla môže preťažiť navijak a lano.

OKOLO LANA UDRŽUJTE PRÁZDNÚ ZÓNU. Nedovoľte, aby ľudia boli v blízkosti navijaka počas jeho používania. **VŽDY STOJTE V BEZPEČNEJ VZDIALENOSTI OD LANA, HÁKU A NAVIJAKU.** V PRÍPADE POŠKODENIA AKÉHOKOĽVEK PRVKU, JE DOBRÉ BYŤ MIMO JEHO DOSAHU. **VYKONÁVAJTE ČASTÉ KONTROLY LANA, HÁKU, AKO I SAMOTNÉHO NAVIJAKU.**

Pokiaľ sa dotýkate lana, používajte hrubé kožené rukavice. **NEDOVOĽTE, ABY LANO PREKLZOVALO V RUKÁCH, IKEĎ MÁTE NA RUKÁCH RUKAVICE.**

NECHYTAJTE SA PRSTOM ZA HÁK, PRETOŽE SA MÔŽETE PRI TOM ZRANIŤ, ALEBO PRÍŠŤ O PRST, AK SA ZAKLÍNIA V HÁKU. NIKDY NEDRŽTE ANI NEVEĎTE LANO RUKAMI - VŽDY POUŽÍVAJTE ÚCHYT NA LANO.

Nikdy neuchycujte hák priamo o lano, pretože tým môžete lano zničiť. Odporúča sa prepojenie popruhu s očkom so zodpovedajúcou pevnosťou, ku ktorému môžete pripojiť hák.

Montáž navijaku

Počas montáže sa uistite, že ste použili podložky pod základňu.

Namontujte navijak na nosný prvok vozidla, aby ste mali istotu, že sily pôsobiace naň nepovedú k jeho odtrhnutiu.

UPOZORNENIE: Pri pripájaní batérie dávajte zvlášť pozor! Batéria môže vytvárať horľavé plyny! Iskry vytvárajúce sa pri pripájaní môžu spôsobiť ich zapálenie!

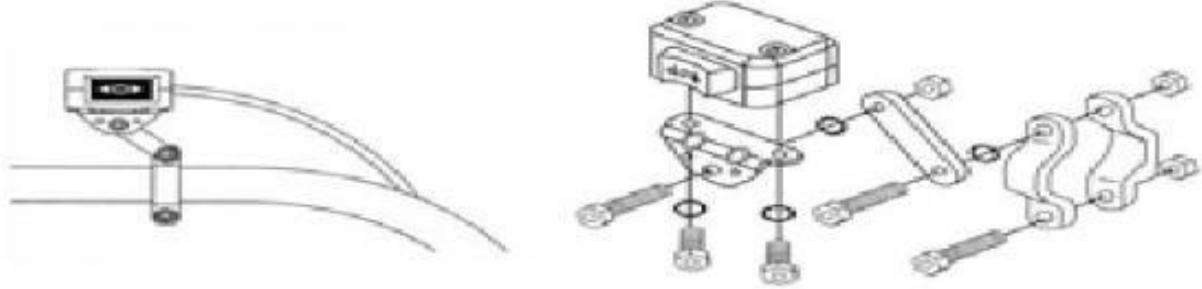
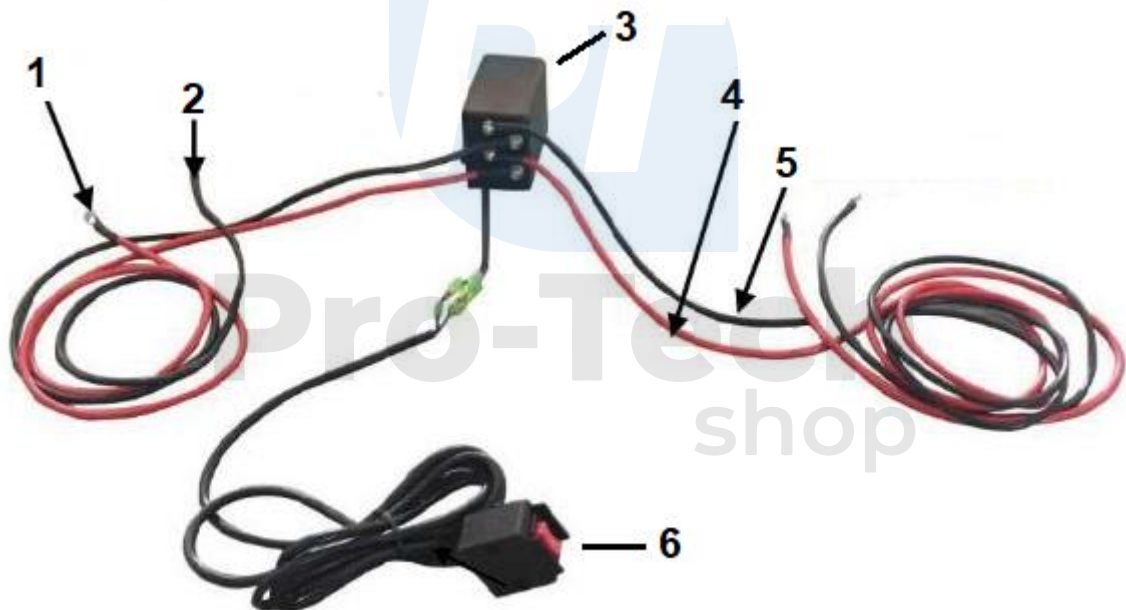


Schéma pripojenia

DÔLEŽITÉ: Uistite sa, že bola nainštalovaná poistka. Chýbajúce zabezpečenie môže viesť k vzniku situácií, ktoré sú nebezpečné pre zdravie a život. Váš navijak tiež nebude chránený pred preťažením, alebo spálením.



1. Pripojte k “+” navijaku

2. Pripojte k “-” navijaku

3. Ovládací skrinka

4. Červený k plusu batérie

5. Čierny k mínusu batérie

6. Káblové diaľkové ovládanie

Obsluha navijaku

BEZPEČNOSTNÉ PRAVIDLÁ

Nedodržovanie nižšie uvedených varovaní a zasahovaní do konštrukcie zariadenia zbavuje výrobcu zodpovednosti za škody vzniknuté v dôsledku jeho práce spôsobenej osobám, zvieratám a majetku, alebo samotnému zariadeniu a ruší záručné práva.

- a) Užívateľ nemôže prekračovať maximálne parametre, pre ktoré bolo zariadenie vyrobené.
- b) Pred zapnutím sa uistite, že napájací kábel a ďalšie prvky zariadenia sú v dobrom stave.
- c) Lano vždy navíjajte zo spodnej strany bubna navijaka.
- d) Nezaťažujte zariadenie nákladom s hmotnosťou blízkou maximálnemu zaťaženiu po dlhšiu dobu.
- e) Nenechávajte navijak zapnutý, pokiaľ sa motor zastavil v dôsledku preťaženia. Ak sa motor zastaví, okamžite vypnite napájanie.
- f) Motor vozidla by mal byť zapnutý počas práce navijaka, aby sa znížila spotreba prúdu z batérie a zvýšila sa sila a rýchlosť navijaka.
- g) Na zaťaženie väčšie ako $2/3$ maximálneho zaťaženia sa odporúča použiť kladku za účelom uvoľnenia lana. To znižuje efektívne zaťaženie navijaku a napätie lana o cca 50%.
- h) Vykonávajte časté kontroly lana a navijaka, rozstrapkané lano s vyčnievajúcimi vláknami by malo byť okamžite vymenené za lano s rovnakými parametrami s údajmi v tabuľke. Pri dotýkaní sa lana používajte hrubé, kožené rukavice a nedovoľte, aby vám lano kĺzalo cez ruky.
- i) Pravidelne kontrolujte upevnenie navijaka, aby ste sa uistili, že všetky skrutky sú pevne utiahnuté.
- j) Nepoužívajte navijak, pokiaľ na bubne zostalo menej ako 5 otáčok lana, pretože upevnenie lana nemusí vydržať zaťaženie.
- k) Nikdy nepripájajte hák o lano, pretože to ničí lano. Použite špeciálny popruh, odporúča sa spojiť popruh s očkom so zodpovedajúcou pevnosťou, na ktorý je možné pripojiť hák.
- l) Na lano v okolí háku položte ťažkú deku, alebo bundu. V prípade poškodenia lana pôsobí materiál ako tlmič, ktorý tlmí impulz nárazu lana. Zdvihnite kapotu vozidla pre dodatočnú ochranu.
- m) Používajte navijak iba vtedy, ak máte ničím neobmedzený výhľad na celé zorné pole od háku k vozidlu.
- n) Príslušenstvo, ako sú spony, kladky, popruhy, by mali byť starostlivo vybrané vzhľadom na zaťaženie v ťahu daného navijaka a mali by byť pravidelne kontrolované. Dokonca aj menšie poškodenie môže znížiť ich pevnosť.
- o) Nikdy neprepínajte páku na uvoľnenie lana, pokiaľ je lano napnuté.
- p) Navijak nepoužívajte pod vodou. Nikdy nedovoľte, aby bol navijak zaplavený vodou.

q) Nedovoľte, aby dochádzalo k šklbaniu lanom.

UPOZORNENIE!: Nikdy sa nedotýkajte lana holými rukami, použite hrubé kožené rukavice. Na napínanie lana používajte úchyt. Nedovoľte, aby sa lano napínalo cez vaše ruky.

Odvíjanie lana

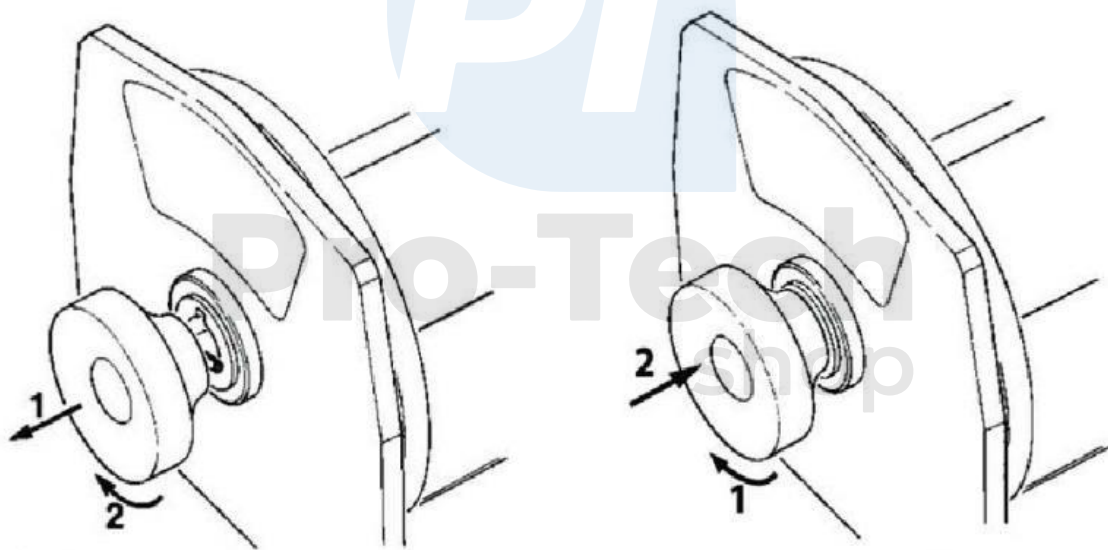
1. Uvoľnenie spojky

Za účelom uvoľnenia lana potiahnite tiahlo a potom ho otočte tak, aby sa nevrátilo do svojej polohy.

Zablokovanie spojky prebieha v opačnom poradí.

UPOZORNENIE: Pokiaľ je spojka uvoľnená, nikdy nespúšťajte navijak! To vedie k poškodeniu prevodov pohonu.

DÔLEŽITÉ: Po zablokovaní spojky potiahnite za lano, kým nebudete počuť charakteristické "cvaknutie". To pomôže udržať prevodové ústrojenstvo v dobrom stave a zabráni šklbnutiu.

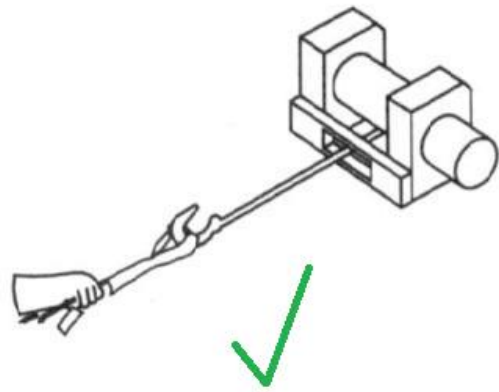
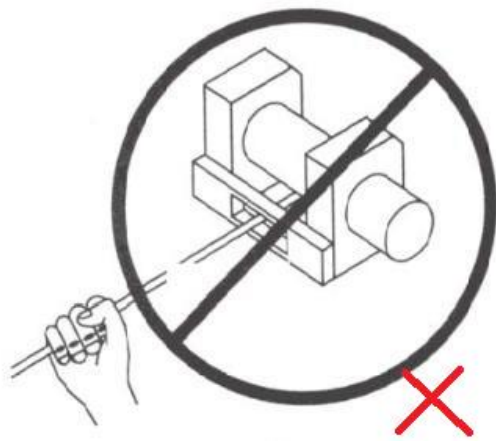


Uvoľnená spojka

Zablokovaná spojka

2. Nikdy nepoužívajte ruky na odvíjanie lana! To spôsobuje nebezpečenstvo.

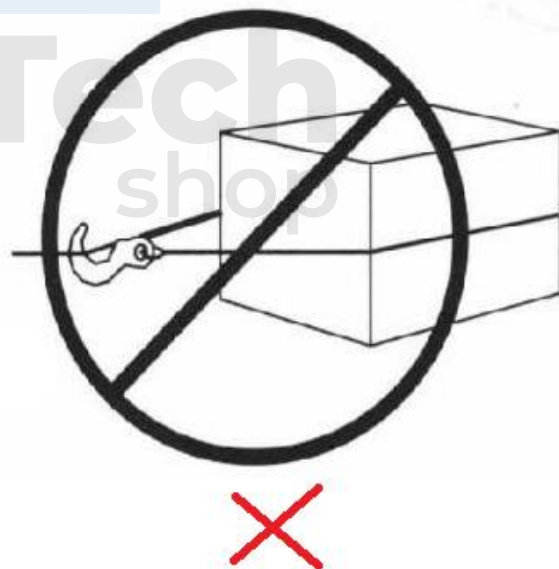
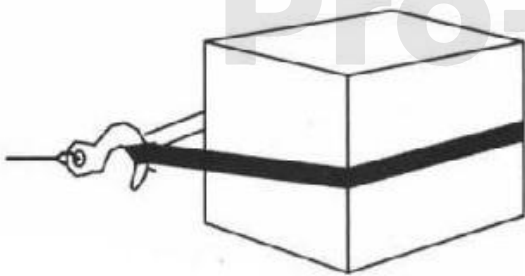
Na tento účel sa používa úchyt.



3. Upevnenie lana

a) Na upevnenie si nevyberajte stromy, mohlo by dôjsť k ich poškodeniu, navyše nemusia vydržať pôsobiace zaťaženie, čo môže viesť k prevráteniu stromu na ťažné vozidlo. Ak je to nevyhnutné, použite široký pás. Tiež sa uistite, že vybraný strom vydrží aspoň dvojnásobok pôsobiaceho zaťaženia.

b) Nikdy nechycujte hák priamo o lano, mohlo by dôjsť k jeho poškodeniu.



4. Práca s navijakom

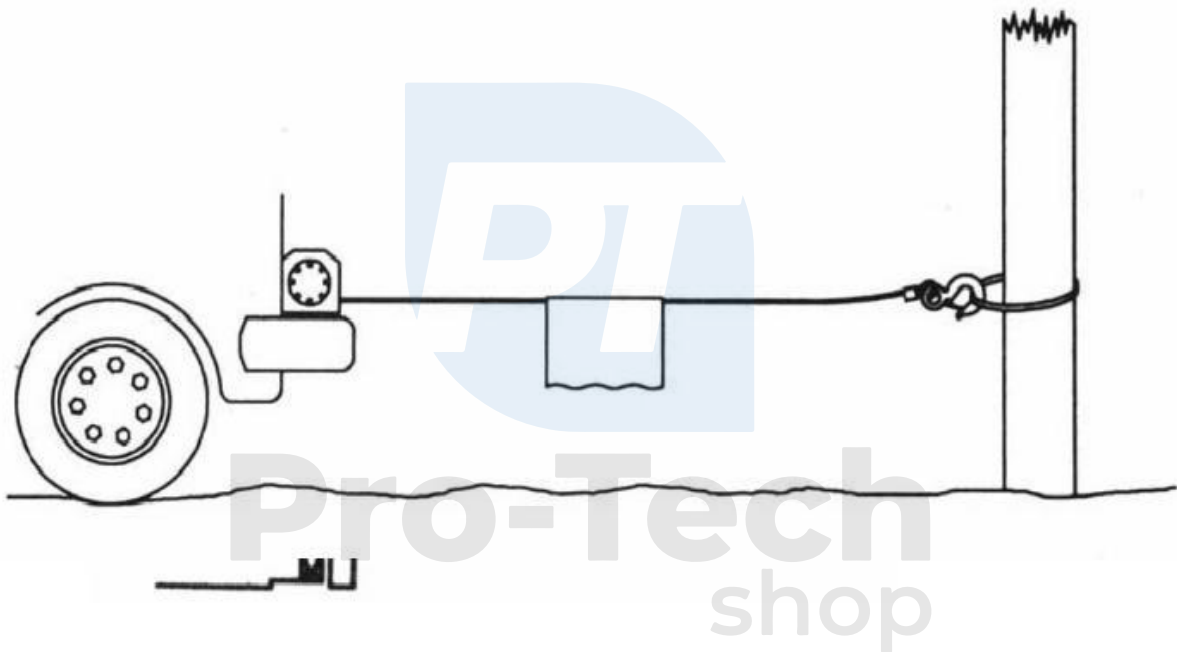
Stlačením tlačidla na diaľkovom ovládači sa navijak spustí.

Podľa smeru šípok na diaľkovom ovládači navijak začne navíjať, alebo odvíjať lano.

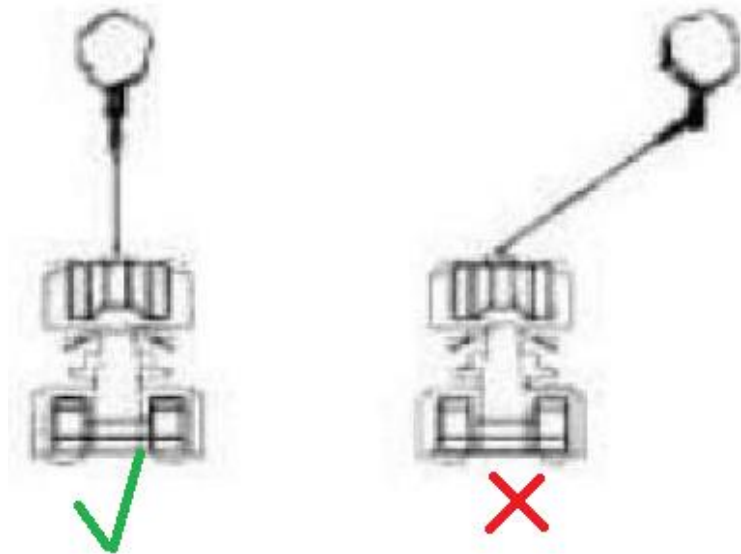
DÔLEŽITÉ: Pred stlačením tlačidla sa uistite, že je spojka úplne zablokovaná (str. 4).

UPOZORNENIE: Odporúčame si precvičiť obsluhu navijaka pred skutočnou potrebou použitia.

NEBEZPEČENSTVO: Počas práce navijaka sa odporúča prehodiť deku, alebo iný materiál cez lano navijaka. V prípade pretrhnutia lana to pomôže znížiť silu nahromadenú v ňom.



Pri vyťahovaní vozidla sa snažte pracovať pri veľkých uhloch lana.

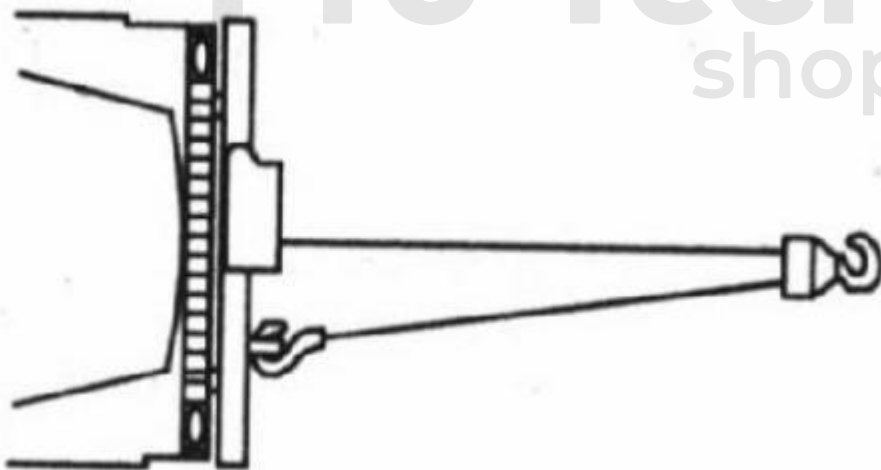


Majte na pamäti, že lano sa musí navíjať na bubon rovno, tak aby nedošlo k zamotaniu lana, to by ho mohlo poškodiť.

NEBEZPEČENSTVO: Pri práci navijaka nepribližujte ruky, alebo iné časti tela k bubnu navijaka! Existuje obrovské riziko vtiahnutia rúk.

5. Práca s kladkou (voliteľné príslušenstvo)

Namontovanie kladky zvýši silu navijaku, ale zníži rýchlosť navíjania. Mala by byť namontovaná podľa nižšie uvedeného obrázku.



6. Konštrukcia navijaku

TECHNICKÉ PARAMETRE

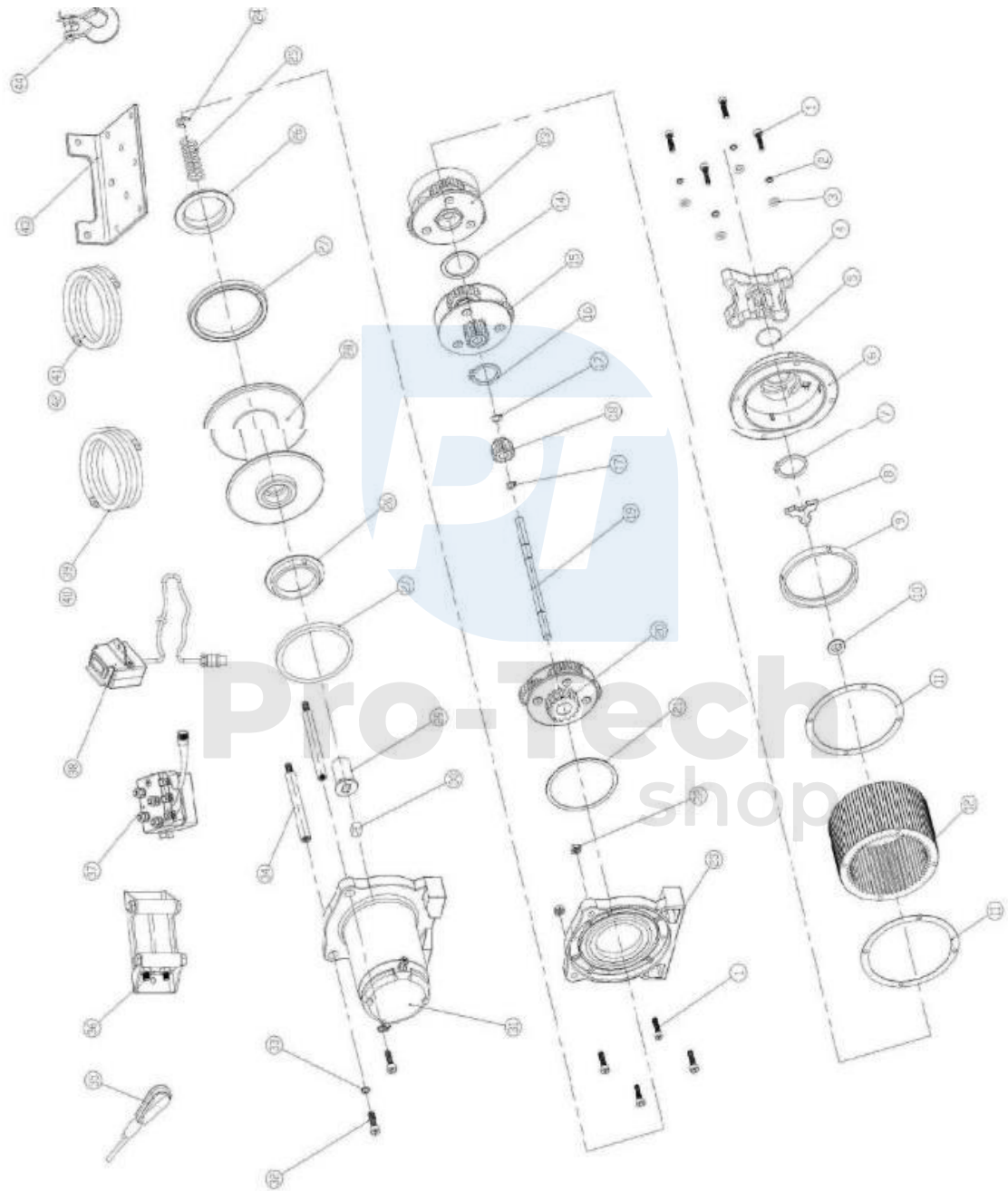
Špecifikácia: **M80801, M80800**

Maximálne zaťaženie v ťahu:	4000 lbs / jedno lano (1814 kg)
Motor:	s permanentným magnetom, 0,8 kW/1,1 hp 12V
Pomer prevodovky:	128:1
Typ prevodovky:	3-stupňová planétová
Spojka:	aktivovaná vačkou
Lano hrúbka / dĺžka:	5,4 mm / 15 m (oceľové) 6 mm / 13 m (syntetické)
Bubon (priemer x šírka):	priemer 1,77" x 3,19" (priemer 45 mm x 81 mm)
Celkové rozmery:	13,6" x 4,6" x 4,8" (345 mm x 118 mm x 121 mm)
Hmotnosť:	čistá/hrubá: 25 kg/27 kg



Pro-Tech
shop

SCHÉMA



Záručné podmienky

V súlade so zákonom č. 136/2002 Zb. sa na Vami zakúpený výrobok poskytuje záruka na dobu 24 mesiacov od dátumu predaja. V prípade nákupu tovaru používaného na obchodnú alebo podnikateľskú činnosť je záručná doba 12 mesiacov. Záruka je poskytovaná iba v prípade, že sú výrobky používané v súlade s návodom na obsluhu a spôsobu použitia.

Zo záruky sú vyňaté všetky diely podliehajúce prirodzenému opotrebovaniu, preťaženiu, použitím výrobku na iné účely, než na ktoré je určený a na závady vzniknuté pri doprave, alebo nesprávnym (neodborným) zaobchádzaním. Za nesprávne zaobchádzanie považujeme príklad, kedy nebol braný ohľad na návod na obsluhu a všeobecne záväzné predpisy pre prácu s výrobkom. Podobne sa hodnotí aj pokus o neodbornú opravu nad rámec odporúčanej údržby.

Záruka sa vzťahuje výlučne na závady spôsobené chybou materiálu, výrobnej montáže, alebo technológiou spracovania.

Nárok na uplatnenie záruky zaniká:

- 1) výrobok nebol používaný v súlade s návodom na obsluhu
- 2) bol vykonaný akýkoľvek zásah do konštrukcie stroja bez predchádzajúceho písomného súhlasu firmou KAXL s.r.o.
- 3) výrobok bol používaný v iných podmienkach, alebo na iné účely, než na ktoré je určený
- 4) bola niektorá časť výrobku nahradená neoriginálnou súčasťou
- 5) k poškodeniu výrobku, alebo k nadmernému opotrebovaniu došlo vinou nedostatočnej údržby
- 6) škody vzniknuté pôsobením vonkajších mechanických, teplotných či chemických vplyvov
- 7) vady boli spôsobené nevhodným skladovaním, či manipuláciou s výrobkom
- 8) výrobok bol používaný (pre daný typ výrobku) v agresívnom prostredí napr. prašnom, vlhkom
- 9) výrobok bol použitý nad rámec prípustného zaťaženia

Záruka sa nevzťahuje na položky, u ktorých možno očakávať opotrebenie v dôsledku ich normálnej funkcie (napr. opotrebenie uhlíkov, zapalovacia sviečka atď.)

Na prevádzku výrobkov používajte iba odporúčané príslušenstvo a originálne náhradné diely.

Nároky uplatňujte ihneď po zistení závady u predajcu, ktorý Vám výrobok predal, a informujte sa o možnostiach opravy v poverenej opravovni. Ak sa nebude na Vami uplatňovanú závadu vzťahovať záruka, budú Vám fakturované práce a náklady spojené s kontrolou a montážou a demontážou súčastí.

Pri uplatňovaní nárokov predložte riadne vyplnený záručný list, alebo iný doklad o kúpe opatrený dátumom predaja.

Do opravy odovzdávajte výrobok v čistom stave, riadne vyčistený, zbavený prachu či špiny. Spolu s výrobkom zašlite aj jeho originálne príslušenstvo na určenie presnej diagnostiky závady.

Pri zasielaní dopravnou službou vylejte z výrobku nespotrebované palivo a olej. Výrobok riadne zabaľte, najlepšie do pôvodného obalu tak, aby nedošlo k jeho poškodeniu. Škody, spôsobené nedostatočným zabalením zásielky, nemožno uznať ako záručné vady!

Do motorov používajte len palivá a oleje zodpovedajúcej klasifikácie, príp. palivá a oleje odporúčané značkovým predajcom. Vzniknuté škody, spôsobené používaním nevhodného paliva a nevhodných olejov, Vám nebudú v záruke uznané.

